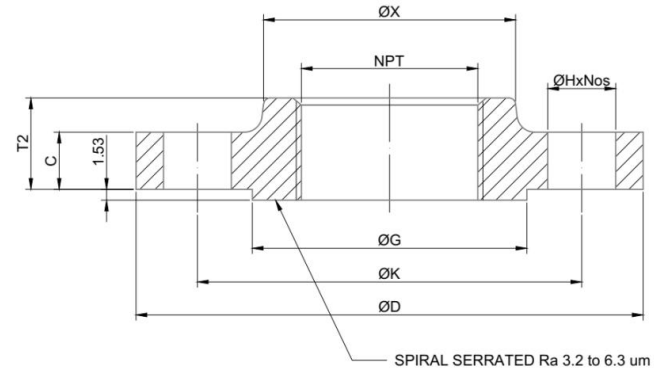


FLANGES ANSI B16.5 150lbs Threaded RF



SIZE	OUTSIDE DIAMETER	PITCH CIRCULAR DIAM	RAISED FACE DIAMETER	THICKNESS	TOTAL LENGHT	HOLES x NOS	HUB DIAM	NPT
	D	K	G	C	T2	H x NOS	X	NPT
1/2	88,9	60,5	35,1	9,7	14,2	15,9 x 4	30,2	1/2
3/4	98,6	69,9	42,9	11,2	14,2	15,9 x 4	38,1	3/4
1	108,0	79,2	50,8	12,7	15,7	15,9 x 4	49,3	1
1 1/4	117,3	88,9	63,5	14,2	19,1	15,9 x 4	58,7	1 1/4
1 1/2	127,0	98,6	73,2	15,7	20,6	15,9 x 4	65,0	1 1/2
2	152,4	120,7	91,9	17,5	23,9	19,1 x 4	77,7	2
2 1/2	177,8	139,7	104,6	20,6	26,9	19,1 x 4	90,4	2 1/2
3	190,5	152,4	127,0	22,4	28,4	19,1 x 4	108,0	3
3 1/2	215,9	177,8	139,7	22,4	30,2	19,1 x 8	122,2	3 1/2
4	228,6	190,5	157,2	22,4	31,8	19,1 x 8	134,9	4
5	254,0	215,9	185,7	22,4	35,1	22,2 x 8	163,6	5
6	279,4	241,3	215,9	23,9	38,1	22,2 x 8	192,0	6
8	342,9	298,5	269,7	26,9	42,9	22,2 x 8	246,1	8
10	406,4	362,0	323,9	28,4	47,8	25,4 x 12	304,8	10
12	482,6	431,8	381,0	30,2	53,8	25,4 x 12	365,3	12
14	533,4	476,3	412,8	33,3	55,6	28,6 x 12	400,1	14
16	596,9	539,8	469,9	35,1	62,0	28,6 x 16	457,2	16
18	635,0	577,9	533,4	38,1	66,5	31,8 x 16	505,0	18
20	698,5	635,0	584,2	41,1	71,4	31,8 x 20	558,8	20
24	812,8	749,3	692,2	46,0	81,0	34,9 x 20	663,4	24

ANSI B16.5
150lbs THREADED RF