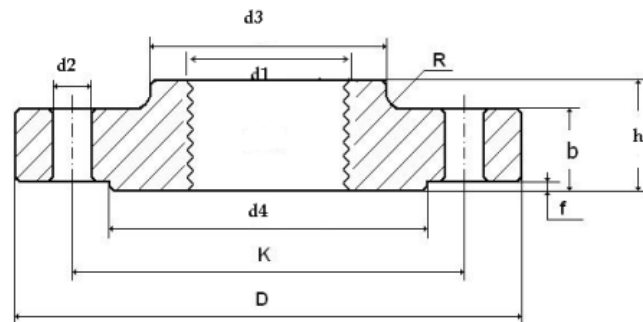


FLANGES EN 1092-1 TYPE 13B PN6 (THREADED)



EN 1092-1
TYPE 13B PN6

DN	ø	d1	d4	d3	f	k	D	b	d2	h1	R	Thread	Number of drills	Weight kg
15	R 1/2"	21,3	40,0	30,0	2	55	80	12	11	20	4	M10	4	0,373
20	R 3/4"	26,9	50,0	40,0	2	65	90	14	11	24	4	M10	4	0,584
25	R 1"	33,7	60,0	50,0	2	75	100	14	11	24	4	M10	4	0,729
32	R 1-1/4"	42,4	70,0	60,0	2	90	120	14	14	26	6	M12	4	1,040
40	R 1-1/2"	48,3	80,0	70,0	3	100	130	14	14	26	6	M12	4	1,200
50	R 2"	60,3	90,0	80,0	3	110	140	14	14	28	6	M12	4	1,340
65	R 2-1/2"	76,1	110,0	100,0	3	130	160	14	14	32	6	M12	4	1,830
80	R 3"	88,9	128,0	110,0	3	150	190	16	18	34	8	M16	4	2,750
100	R 4"	114,3	148,0	130,0	3	170	210	16	18	40	8	M16	4	3,010
125	R 5"	139,7	178,0	160,0	3	200	240	18	18	44	8	M16	8	4,300
150	R 6"	168,3	202,0	185,0	3	225	265	18	18	44	10	M16	8	4,630