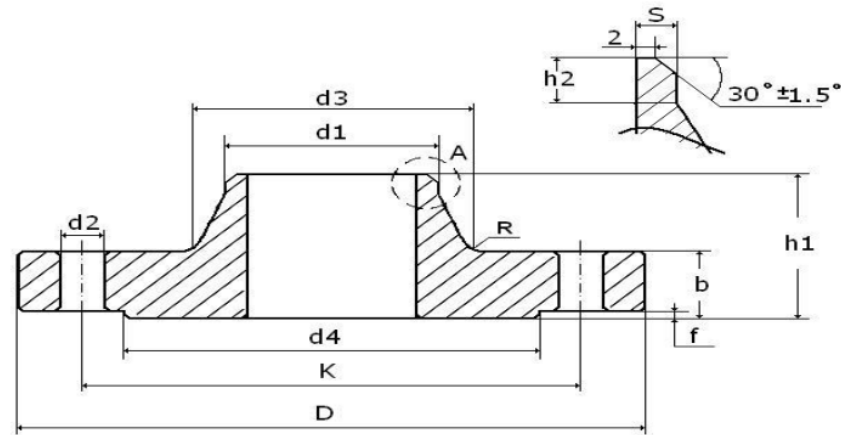




EN 1092-1
TYPE 11B PN25

FLANGES EN 1092-1 TYPE 11B PN25 (WELDING NECK)



Pipe		Flange				Neck				Raised face		Screws			Weight of a flange
DN	d1	D	b	k	h1	d3	s	r	h2	d4	f	Number	Thread	d2	Kg
200	219,1	360	30	310	80	244	6,3	10	16	278	3	12	M24	26	17,100
250	273	425	32	370	88	298	7,1	12	18	335	3	12	M27	30	24,300
300	323,9	485	34	430	92	352	8,0	12	18	395	4	16	M27	30	31,800
350	355,6	555	38	490	100	398	8,0	12	20	450	4	16	M30	33	48,800
400	406,4	620	40	550	110	452	8,8	12	20	505	4	16	M33	36	63,300
450	457	670	46	600	110	500	8,8	12	20	550	4	20	M33	36	76,000
500	508	730	48	660	125	558	10,0	12	20	615	4	20	M33	36	97,000
600	610	845	48	770	125	660	12,5	12	20	720	5	20	M36	39	121,000