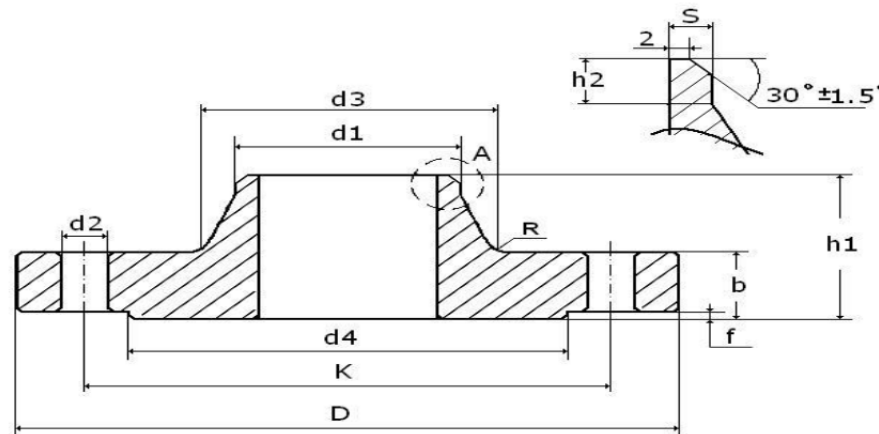


## FLANGES EN 1092-1 TYPE 11 PN16 (WELDING NECK) SCH40



Pipe		Flange				Neck				Raised face		Screws		
DN	d1	D	b	k	h1	d3	s	r	h2	d4	f	holes	thread	d2
15	21,3	95	16	65	38	32	<b>2,77</b>	4	6	45	2	4	M12	14
20	26,7	105	18	75	40	40	<b>2,87</b>	4	6	58	2	4	M12	14
25	33,4	115	18	85	40	46	<b>3,38</b>	4	6	68	2	4	M12	14
32	42,4	140	18	100	42	56	<b>3,56</b>	6	6	78	2	4	M16	18
40	48,3	150	18	110	45	64	<b>3,68</b>	6	7	88	3	4	M16	18
50	60,3	165	18	125	45	74	<b>3,91</b>	6	8	102	3	4	M16	18
65	73,0	185	18	145	45	92	<b>5,16</b>	6	10	122	3	4	M16	18
80	88,9	200	20	160	50	105	<b>5,49</b>	6	10	138	3	8	M16	18
100	114,3	220	20	180	52	131	<b>6,02</b>	8	12	158	3	8	M16	18
125	141,3	250	22	210	55	156	<b>6,55</b>	8	12	188	3	8	M16	18
150	168,3	285	22	240	55	184	<b>7,11</b>	10	12	212	3	8	M20	22
200	219,1	340	24	295	62	235	<b>8,18</b>	10	16	268	3	12	M20	22

EN 1092-1  
TYPE 11B PN16 SCH40