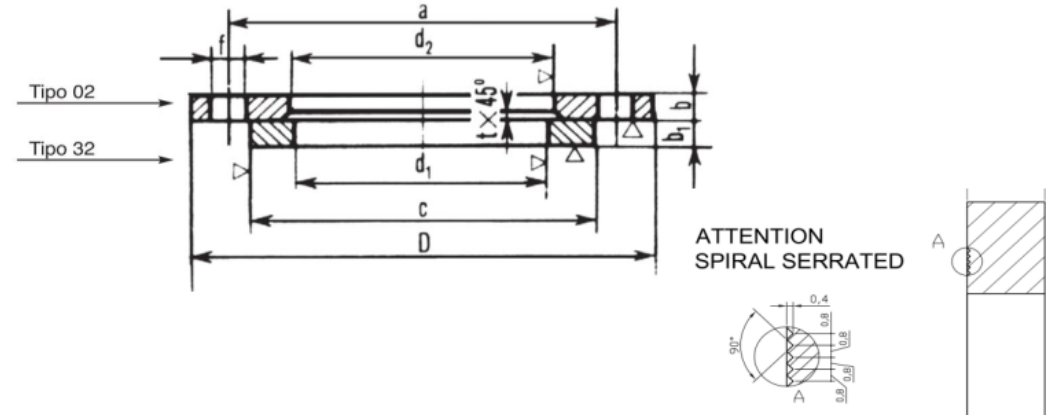


FLANGES EN 1092-1 TYPE 32 PN16



DN	c	d1	b1
50	102	61,5	16
80	138	90,5	16
100	158	116,0	18
150	212	170,5	20
200	268	221,5	20
250	320	276,5	22

EN 1092-1
TYPE 32 PN16